

笑顔をつなぐ広報紙

広報ひとよし

広報人吉

HITTOYOSHI City Public Relations

2026

4

No.1200

春風に乗って飛んでいけ

施政方針

創刊から1200号を迎えました
祝日などの家庭ごみ収集カレンダー



地域の応援を背に
全国で奏でた努力の音色

くろきりほ

2014年2月生まれ。得意なことはフラフープ。3月に人吉東小を卒業。4月からは熊本市内に拠点を移し、本格的にピアノに打ち込む。次の目標は、国内最大規模の学生コンクール「ピティナ・ピアノコンペティション」での全国金賞。



▲厚地とみ子先生（左）に師事。毎週木曜日のレッスンで上達を目指す



▲姉妹連弾でピティナ・ピアノコンペティション（地区予選）に出場した経験も

第16回日本バッハコンクール全国大会で 銀賞を受賞した

黒木 里萌さん（九日町）

「人吉でもやれることが証明できた」。東京都などで開かれた第16回日本バッハコンクール全国大会の小学5・6年B部門に出場し、銀賞を受賞。念願だった初の全国舞台上で実力を示した。

ピアノを始めたのは4歳。父親の転勤で福岡県久留米市や北九州市と住まいを移しながら、5年前に人吉へ移り住んでからは厚地とみ子音楽教室（熊本市南区）で本格的に学んでいる。同コンクールは地区大会で優秀賞を獲得した人が全国大会に進む。小学2年生の時に出場権を得たが、コロナ禍で断念。今回はその悔しさを晴らす舞台でもあった。全国

大会には妹の優里菜さんも出場。姉妹での挑戦となった。演奏曲はバッハの『インベンション第2番』。苦しみや悲しみを表す旋律が特徴だ。小学5年生の時、レッスンへ向かう途中の事故で左肘の靭帯を損傷し、思うように弾けない時期も経験。「苦しい思いをした自分だからこそ表現できる」とこの曲に挑んだ。

毎日ピアノに向き合う日々。犬童球溪記念館（西間下町）のピアノや、音楽関係者の協力でグラランドピアノを使わせてもらうなど地域の支えも力になり、今回結果を残すことができた。

将来の夢は医者。「音楽で人の心を癒やせる存在になりたい」と未来を見据える。

人吉市関連施設

カルチャーパレス（下城本町1578番地1）	☎24-3311
スポーツパレス（下城本町1566番地1）	☎22-1688
水道局お客様センター（市役所2階）	☎22-5497
人吉城歴史館（麓町18番地4）	☎22-2324
保健センター（市役所横）	☎24-8420
石野公園（赤池原町1425番地1）	☎22-6700
鉄道ミュージアム（中青井町343番地14）	☎23-2000
図書館（下城本町1578番地1）	☎24-3518
くまりば（相良町4番地2）	☎22-5183

人の動き

人吉市の住民基本台帳人口
令和8年2月末日現在 ※（）は前月比

総数	28,990人（-26人）
男	13,498人（-18人）
女	15,492人（-8人）
世帯数	15,029世帯（-12世帯）



ふるさと納税

寄付件数と寄付額
令和8年2月
410件
795万7,500円

人吉市のマイナンバー カード保有率

82.7%
（令和8年2月末）
（総務省発表）

申請・受け取りは
お早めに！



税務課からのお知らせ

便利で安全・確実
市税などの納付は
口座振替に!!

各金融機関窓口で申し込んでください。

問 市税務課収納係（内線1055）



祝日などのごみ収集

4/29（水）	○
5/4（月）	○ 燃えるごみだけ
5/5（火）	×
5/6（水）	×

ごみ分別アプリ



5月4日（月）は月曜が収集日の地区だけ収集します。
クリーンプラザへの持ち込みはできません。

問 市環境課廃棄物対策係（内線2072）

04 施政方針

08 市役所の組織が変わります

09 広報ひとよし
創刊から1200号を迎えました

13 コンビニで住民票などが窓口の
半額以下の手数料で取得できます！
経済センサス活動調査
ご回答をお願いします

28 令和8年度
祝日などの家庭ごみ収集カレンダー

連載

- 03 お人よし
- 10 話題をおって
- 12 令和2年7月豪雨からの復旧・復興情報
- 14 情報ひろば・保健センターだより
- 22 ひとよしのお仕事file **最終回**
地域おこし協力隊通信
- 23 川畑式 脳いきいきパズル
子育て通信
- 24 ようこそとよかんへ！
備えて安心！ やさしい防災講座 **隔月**
- 25 市長日記
Let's お手話べり
- 26 各種相談ガイド
ひとよしの情報発信
- 27 行事カレンダー
編集後記

人吉市役所 ☎22-2111（代表）

住所 〒868-8601 人吉市西間下町7番地1

開庁時間 午前8時30分～午後5時15分（木曜は～午後7時）

開庁日 月～金曜（土・日曜、祝日、年末年始を除く）

ホームページ <https://www.city.hitoyoshi.lg.jp/>



市ホームページ



窓口の混雑状況

令和8年3月
人吉市議会定例会

施政方針

2月24日に開会した令和8年3月市議会で、松岡市長が述べた施政方針の主な内容をお知らせします。施政方針とは、市政運営に対する市長の考えや主要な施策を明らかにするものです。
※広報ひとよし掲載用に表現を変更しています。

令 和7年度は、被災者の皆さまの生活を支えてきた地域支え合いセンターがその役割を終了したとともに、新たな企業の立地、天狗橋の完成、S L人吉の動態展示など、未来を明るく照らす話題が相次ぎました。これらの出来事は長い復興の歩みを経て、本市が次の発展段階へと歩み始めたことを示す、大変意義深いものです。

これまで市民の皆さまと力を合わせ、多くの困難を乗り越えてきた経験は決してマイナスではなく、人吉の底力と絆の強さが宿る貴重な財産となりました。その中で培われた支え合いの力を原動力に、市民の健康づくりや福祉の充実、観光や地域経済の振興をはじめ、暮らしに直結するさまざまな施策を強化し、社会全体の大きな変化にも正面から向き合っていきます。

全国的に人口減少や少子高齢化が進む中で、本市もその例外ではありません。デジタル化などの新しい手法も柔軟に取り入れながら、市民の暮らしの質を損なうことなく一人一人の幸福と地域の活力をしっかりと支える行政経営を

進めることが重要です。また、消防団や町内会などの地域組織、学校や行政のあり方についても、市民の皆さまと丁寧に対話を重ね、地域の現状に合った形を共に考えていくことも、これからの時代に欠かせません。

こうした取り組みを重ねる中でも特に大切にしたいのが、将来の人吉を支えること。子どもたちが健やかに育ち、社会に出てからもたくましく生きていけるよう、教育と子育て支援に継続的に投資を行っていきます。復興の中で培った絆と挑戦の精神を次の時代へとつなぎながら、あらゆる分野で改善と変革を重ね、誰もが前を向いて生き生きと暮らせるまちを築いていきます。

施政方針の全文は市ホームページからご覧いただけます。



▲市ホームページ

学校給食費の完全無償化

令和8年度から小・中学校の学校給食費の完全無償化を実施します。国・県の支援（小学校児童1人当たり月額5,200円）を活用し、中学校分も含め市が一体的に取り組みます。



お米をプレゼントし妊婦さんを応援

マタニティ応援プロジェクトに参加申し込みした妊婦さんに、出産予定月まで人吉球磨産の「金芽米」を届け、健康づくりを応援して元気な赤ちゃんを安心して産める環境を整えていきます。



物価高騰に対しさまざま分野で支援

市民生活、経済支援策として、地域公共交通やLPガス使用世帯などへ支援。福祉・子育て分野では、障がい者・介護施設や保育所などへ支援。医療機関や農家への支援にも取り組みます。



子どもの医療環境の整備

全ての子どもが安心して受診できる環境を整えるため、子ども医療費窓口完全無料化の令和8年度中の実現を目指します。子育て世帯の負担軽減と、次代を担う子どもの健やかな成長を支えます。



聴覚障がい者の情報取得環境の改善

災害時に福祉避難所で安心して避難生活が送れるよう、文字などで緊急情報を受信できる聴覚障がい者用情報受信装置「アイ・ドラゴン4」を導入。平常時は市役所1階市民コーナーに設置します。



カルチャーパレスの建て替えに向けた検討

老朽化が進むカルチャーパレスは建て替えを行う必要性を確認。令和9年度に策定する第7次人吉市総合計画で建て替え方針の位置づけを検討します。それまでは、ソフト面の充実に取り組みます。



子どもの居場所づくりの推進

さまざまな課題を抱える子どもや保護者が気軽に立ち寄れる場所を充実させるため、食事や体験などを提供して居場所づくりを推進する社会福祉法人グリーンコープの取り組みを支援します。



小中学生の学力向上対策の強化

中学校への放課後学習室の設置や「熊本の学び（県教育委員会の研究指定）」の理念の下、子どもを学びの主体とした授業の充実で、市内全小・中学校の学力が県平均を上回ることを目指します。



道路維持管理体制の強化

本市が管理する道路や河川で条件を満たす危険木の伐採に対して補助を行う制度を創設。現行の道路草刈り作業報奨金の単価引き上げなども行い、道路維持管理体制の充実を図ります。



公共交通再編へ 調査分析を実施

人口減少や運転手不足を踏まえ、令和8年度に公共交通の調査分析を実施。その結果を基に地域公共交通計画を見直します。また持続可能で安全な交通ネットワークの構築を目指します。



市営住宅の入居要件見直し

令和8年度から市営住宅の入居要件を一部見直し。家賃債務保証法人の活用で保証人確保が困難な人の入居の円滑化を図ります。併せて単身世帯の同居親族要件を廃止します。



ひとよし温泉マラソン おもてなしが復活

1月25日にひとよし温泉マラソンを開催し、県内外から2,800人を超えるランナーが参加。参加賞や温泉券、6年ぶりに復活したおもてなしのつぼん汁やラッキーナンバー賞も好評でした。



遊水地整備に伴う 移転先宅地整備

令和2年7月豪雨を踏まえた遊水地整備に伴い、下原田町で進めてきた移転先宅地が完成見込みとなり大柿地区を対象に入居希望者の募集を開始。6月の引き渡しを目標に手続きを進めます。



建築ルールの用途地域を 58年ぶり見直し

令和8年度から住宅や店舗などの建築ルールである用途地域の見直しに着手し、豪雨災害後の住環境変化や防災の備えを反映し、市民と対話を重ねながら持続可能なコンパクトシティを目指します。

コンパクトシティ……人口減少や高齢化に伴い、住宅や店舗、病院など生活に必要な施設を集める街づくりのこと。徒歩やバスで移動しやすく、誰もが安心して暮らし続けられる街を目指す取り組み



きじうまコインに ヘルスケア機能を追加

きじコアプリに健康情報や歩数管理ができる機能を追加。登録約1,200件、累計歩数は1億9千万歩を達成。健康習慣の定着と生活習慣病予防を促し、ポイント活用で地域活性化にもつなげます。



中心市街地のまちづくり

紺屋町の土地区画整理事業は計画期間内完了を目標に推進。未接道宅地解消や道路・公園などの公共施設整備、防災性向上を図ります。また区画道路の無電柱化を進めます。



下水道の管路を調査

埼玉県八潮市での道路陥没を受け特別調査を実施。雨水幹線を点検し一部でコンクリートが剥がれ落ちていたため、「緊急度Ⅱ」と判定しました。応急措置後、5年以内に本格対策を行います。



プラスチック類の分別で 燃えるごみ削減

令和7年10月から開始したプラスチック類ごみの分別は5カ月で約7.5万kgを回収。生ごみ処理機補助の申請も増加しました。令和8年度はさらなる再資源化率向上を目指します。



GPSとドローンで 有害鳥獣対策を強化

サルにGPS発信器を装着し行動を追跡するほか、サーマルカメラ搭載ドローンを導入。生態把握と捕獲効率化を図り、農産物被害の軽減と学校などへの接近時の子どもの安全確保が期待できます。

GPS（衛星利用測位システム）……人工衛星の電波を端末が受信して位置情報を表示するシステム
サーマルカメラ……人や物が放つ赤外線をセンサーで感知して温度を可視化するカメラ

友好都市・静岡県 牧之原市への災害支援

令和7年9月に発生した国内最大級の竜巻で被害を受けた友好都市・静岡県牧之原市への災害支援として、ふるさと納税の代理受領を実施。寄せられた寄付金は同市へ届けました。



青井地区のまちづくり

青井地区では県の区画整理や国道445号整備事業が進行中。本市は青井阿蘇神社周辺で参道や景観整備を検討しています。令和8年度以降は公民連携のもと、使いやすい公共空間整備を進めます。



林業従事者の 担い手不足解消に向けて

県が認定した林業事業体に対し、資機材購入や福利厚生費を支援する「林業担い手支援事業」を実施します。担い手の確保と育成を進め、地域林業の持続的発展を後押しします。



ふるさと納税寄付状況

令和7年度は2月12日時点で1万6,624件、約3億9,431万円の寄付があり、件数、寄付額共に令和6年度より増加。企業版ふるさと納税は18社から合計2,280万円の寄付がありました。



まちなかの課題解決に向けた 社会実験

未来のまちづくりに向けた社会実験「HITONOWA ACTION」を実施。実験結果を検証し、常設化や道路・公園整備に着手します。空き地活用や駐車場不足の課題解決にも取り組みます。



空き家活用の促進

空き家の適正な管理と有効活用を図るため、空き家バンク物件の改修工事や不要物撤去の費用の補助制度を創設。空き家の流通を促進し、移住・定住策と連携した地域の活性化を図っていきます。



株式会社テクノワールド 人吉工場完成

県北部を中心に半導体関連産業への投資が進む中、半導体製造装置の部品製造などを手掛ける株式会社テクノワールドの人吉工場が完成。雇用の場を確保し、地域経済の持続的な発展につなげます。



地域活性化起業人制度の 活用で観光振興を強化

総務省の地域活性化起業人制度を活用し、東京の大手旅行会社社員1人を4月から市で受け入れました。官民連携で新たな旅行商品開発や人材育成を進め、選ばれる観光地を目指します。



笑顔をつなぐ広報紙

広報人吉

昭和29(1954)年4月に発行を開始した広報ひとよし。創刊当初は白黒でしたが、時代の移り変わりとともにカラー化し、今ではスマートフォンやパソコンでも手軽に読んでいただけるようになりました。72年間発行を続けることができたのは、取材にご協力くださった皆さん、そして毎号楽しみに手に取ってくださる市民の皆さんのおかげです。

広報は、暮らしに役立つ市政情報を届けるだけで

創刊から1200号を迎えました

なく、人吉の魅力や地域で頑張る人の姿、行事のにぎわいなどを記録し、次の世代へ伝えていく役割も担ってきました。紙面の形や情報の届け方は変わっても、「市民の皆さんに市政の動きや地域の魅力を分かりやすく届けたい」という私たちの思いは、創刊時から決して変わることはありません。

今後も必要な情報が正確にきちんと伝わるよう、分かりやすく、読みやすい広報紙を目指します。

第1000号からの広報紙を振り返る

第1000号 平成25(2013)年 12月1日号	第1058号 平成28(2016)年 5月1日号	第1104号 平成30(2018)年 4月1日号	第1132号 令和2(2020)年 8月号	第1200号 令和8(2026)年 4月号
1000号ではこの年に亡くなられた名誉市民の川上哲治さん特集	紙面をリニューアル。現在の表紙の形ができあがる	毎月1日・15日の2回発行から毎月1日の1回発行に	令和2年7月豪雨が発生。被害状況や生活再建支援情報を掲載	1000号から12年と4カ月。1200号を迎えました

大きな節目を迎えた第1000号では、広報ひとよしの歴史や広報紙制作の裏側を詳しく解説しています
第1000号はここから読めます

編集室から



広報ひとよし制作へのご協力、そしてご愛読いただきありがとうございます。これからも紙面を通してたくさんの「笑顔」を皆さんに届け、人吉らしい広報を作っていきます。広報担当者を見かけたときは、ぜひ取材にご協力ください！

声の広報をお届けします

音声訳ボランティア「さくらの会」では、広報ひとよしや社協だよりをCDに録音してお届けしています。

詳しくはこちら
(市ホームページ)

市役所の組織が変わります

市民サービスの向上と行政運営の改革を効率的に進める体制の整備や、令和2年7月豪雨災害の被災者支援体制の見直しなどで、総務部・復興政策部・健康福祉部の課・係の一部を変更します。

変更前		変更後 (令和8年4月1日以降)	
総務部		総務部	
総務課 (選挙管理委員会事務局)	法制係 職員係	総務課 (選挙管理委員会事務局)	法制係 職員係
財政課	財政係 契約検査係	財政課	財政係
行財政改革課	行財政改革係 施設マネジメント係	施設マネジメント課	施設マネジメント係 契約係
防災課	防災係	防災課	防災係
復興政策部		復興政策部	
復興支援課 (公平委員会事務局)	政策調整係 まちづくり推進係	復興支援課 (公平委員会事務局)	政策調整係 まちづくり推進係
秘書課	秘書係 広報統計係	秘書課	秘書係 広報統計係
情報政策課	情報政策係 情報システム係	情報政策課	情報政策係 情報システム係
交通政策課	交通政策係	交通政策課	交通政策係
健康福祉部		健康福祉部	
福祉課	福祉政策係 生活支援係 障がい者支援係 被災者支援係 臨時給付金室	福祉課	福祉政策係 生活支援係 障がい者支援係
こども未来課	こども福祉係 子育て応援係	こども未来課	こども福祉係 子育て応援係
高齢者支援課	元気・長生き係 介護保険係	高齢者支援課	元気・長生き係 介護保険係
保健センター	保健総務係 健康増進係	保健センター	保健総務係 健康増進係

- ◎行財政改革課の課名を施設マネジメント課へ変更
- ◎財政課契約検査係は施設マネジメント課契約係へ移管
- ◎行財政改革課行財政改革係は復興政策部情報政策課情報政策係へ統合

- ◎福祉課被災者支援係の業務は福祉課福祉政策係へ
- ◎福祉課臨時給付金室を廃止

問合せ 市総務課職員係 (☎22-2111 内線3212)

43年間の清掃活動に幕 人吉市中神町清掃組合へ感謝状贈呈

下水処理施設「人吉浄水苑(中神町字城本)」の清掃業務を43年間担ってきた人吉市中神町清掃組合。令和7年度末で解散し業務を終えることから、市は同組合に感謝状を贈りました。

3月24日に市役所で贈呈式を行い、同組合代表の城本直利さんのほか組合員4人が出席。松岡市長はこれまでの功労に対し「長きにわたりありがとうございます。大変なこともあったが、人とのつながりができた。さみしさはあるが、高齢化も踏まえての決断」と振り返りました。



昭和57年の同施設操業開始から清掃業務を担ってきた

親子で汗流し運動不足解消 親子でプチ運動会ウインターカップ2026

親子で楽しく体を動かし冬の運動不足を解消してもらおうと、プチ運動会が2月22日、人吉東小体育館で開催されました。市子ども会育成連絡協議会の事業の一環で活動するジュニア・リーダークラブ「シンフォニー」が企画したものです。

親対子で障害物リレーなど4種目に挑み、ボール運びリレーで会場は一番の盛り上がり。落ち着いてボールを着実に運ぶ大人に、俊敏な動きで懸命に食らいつく子どもたち。会場には歓声が響き、白熱した戦いが繰り広げられました。



市内に住む小学生とその保護者約30人が参加

種駒打ちにたこ揚げ楽しい！ 草木山川学校(春版)

野外体験を通じて子どもたちの生きる力と郷土愛を育もうと、3月14日に田野活性化センター周辺で「草木山川学校・春版」を開催しました。市と市中央公民館が小学2年生を対象に年2回実施しているもの。

親子や関係者ら約50人が参加し、シイタケの種駒打ちや手作りたこ揚げを体験。昼食には住民手作りのおにぎりや豚汁に舌鼓を打ち活動を満喫していました。人吉東小の柳瀬楓さんは「シイタケは嫌いだ、種駒を打つた木で収穫できたら頑張ってたべてみる」と話していました。



1本のクヌギの木に約20～30個の種駒を打った

花の便りに誘われて 第47回人吉梅まつり

梅の花をめでながら早春を感じてもらおうと、2月22日(3月1日)に人吉梅園(上漆田町)で人吉梅まつりを開催しました。

初日にはステージイベントを実施。会場には、約3千人が来場し、花を眺めながら和太鼓や第三中生による創作舞踊「梅娘」といった伝統芸能を楽しみました。地元の狩猟者らによる鹿ステッキやシシ汁などの郷土料理をはじめ、各事業者の出店も実施。初めて来たという松永英樹さんは「梅の花を見ながらリフレッシュできる空間だった」と満喫していました。



同園には約8畝の土地に約4600本の梅を植樹

20周年をにぎやかにお祝い！ 九ちゃんクラブファミリー講座



会場には「キャッキョウ」と笑う子どもたちの笑顔があふれた

カルチャーパレス2階にある子育て広場「ほっとステーション九ちゃんクラブ」の20周年記念講座が3月8日、西瀬コミセン体育館で開催されました。22組約70人の親子が参加。

講座では、触れ合い遊びやハイリースなど多彩な催しを開催。最後は全員でダンスや歌を楽しみ、会場は温かい笑顔と祝福に包まれました。同クラブを運営する人吉球磨陽だまりの会代表の井手桂子さんは「多くの家族に楽しんでもらえよかったです。新年度も新しい出会いが楽しみです」と笑顔を見せていました。



九ちゃんクラブにあるおもちゃなどで遊ぶ時間も

新装の大会議室に歌声響く 中原校区公民館スプリングコンサート

老朽化に伴い中原校区公民館(コミセン)大会議室の床が初めて改修され、完成を記念したコンサートが開催されました。

公演は2部制で、「歌う醤油屋さん」として知られるテノール歌手の馬場貞至さんから4人が出演し、息の合った演奏と歌声を披露。「さくら」や「フニクリ・フニクラ」など全13曲が演奏され、最後は「ふるさと」を観客と斉唱し会場を一体にしました。内谷孝一館長は「豪雨災害からの復興はまだ道半ば。一日も早く以前のにぎわいが戻ってほしい」と願っていました。



地域住民ら約250人が来場し、新しくなった床の完成を祝った

住民とボランティアの力で継続 田野高原野焼き

草原保全を目的に春の風物詩である田野高原(美晴山)野焼きが3月8日に行われました。

高齢化による人手不足で、継続困難な状況でしたが、高橋酒造株式会社(合ノ原町)の応援もあり、社員や消防団、ボランティアなど約70人が参加。枯草に点火されるとオレンジ色の炎が草原を2時間ほどで焼き尽くし、見学に訪れた人たちは迫力ある炎をカメラに収めていました。

田野高原美晴会の元田宗治会長は「伝統行事が多く、ボランティアの力でスムーズに進んだ」と感謝していました。



炎が草原をバチバチと音を立て駆け巡り、一面を黒く染めた



コンビニで住民票などが 窓口の半額以下の手数料で取得できます！

コンビニ交付サービスで発行する各種証明書は、窓口で取得するよりも半額以下の150円で取得できます。ぜひお近くのコンビニをご利用ください。

手数料 一律150円

対象期間 ~令和10年2月29日(火)

対象証明書

- ◎住民票の写し
- ◎印鑑登録証明書
- ◎戸籍謄本
- ◎戸籍抄本
- ◎戸籍の附票の写し
- ◎課税証明書(個人票)
- ◎所得課税証明書(個人票)

取得できる場所

- ◎全国のコンビニ
- ◎市役所1階にある証明書自動交付機

利用時間

コンビニ：午前6時30分~午後11時
市役所1階：開庁日の午前8時~午後6時
※戸籍関連の証明書は、平日の午前8時30分~午後5時15分

必要なもの 利用者証明用電子証明書が付いているマイナンバーカードと数字4桁の暗証番号
※詳しくは市ホームページをご覧ください。

▶市ホームページ



コンビニ交付各種証明書発行手数料

項目	窓口	コンビニ
住民票(謄本・抄本)	300円	150円 半額以下!!
印鑑登録証明書		
戸籍附票(謄本・抄本)		
課税証明書		
所得課税証明書	450円	150円 半額以下!!
戸籍(謄本・抄本)		

半額以下!!



問合せ 市市民課市民係 (☎22-2111 内線1006)

経済センサス 活動調査

経済の国勢調査

6月1日に「経済センサス活動調査」が全国一斉に実施されます。この調査は、全国全ての事業所・企業が対象の重要な調査で、調査結果は、国や地方公共団体の行政施策の立案や、民間企業の経営計画の策定など、社会経済の発展を支える基礎資料として広く活用されています。



統計調査を装った「かたり調査」にご注意ください。不審に思われた場合は「調査員証」の提示を求めると、市役所にお問い合わせください。

問合せ 市秘書課広報統計係 (☎22-2111 内線3141)

調査期日 令和8年6月1日

ご回答をお願いします

調査方法

支所がない比較的小規模な事業所や
個人経営の事業所

4月にインターネット回答用の調査書類が郵送されます。ぜひインターネットでの回答をお願いします。



インターネット未回答の事業所や新たに把握した事業所には、5月に調査員が紙の調査票を配布します。インターネットで回答するか、記入した紙の調査票を調査員に提出してください。



支所がある企業など

5月ごろに本社宛てにインターネット回答用の調査書類が郵送されますので、支所の分も含めてインターネットか郵送で回答してください。



問合せ 公園について 市都市計画課計画公園係 (☎22-2111 内線2213)
護岸工事について 八代河川国道事務所流域治水課 (☎0965-32-4135)

1年間のまちづくりの成果を市民に共有

市のまちづくりの取り組みを報告し、今後の方向性を議論する「まちなかフォーラム」を3月15日に肥後銀行人吉支店1階で開催しました。

令和7年度に実施した社会実験の内容や今後の方向性を共有した後、担い手・行政・専門家が登壇しトークセッションを実施。

ひとはこ図書館の取り組みを行った「人吉に新図書館をつくる会」の有馬宏昭さんは「学生が勉強したり、多世代が交流したりできるすばらしい空間になった」と成果を実感。今後について「行政の『縦』の仕組みに民間の『横』のつながりを結び付けていきたい」と意気込んでいました。

▶まちづくりの情報について詳しくはこちらをご覧ください



問合せ 市復興支援課まちづくり推進係 (☎22-2111 内線3115)



▲市民や事業者、行政関係者など134人が参加し、議論を深めた
▶行政や民間のリーダーが社会実験の内容や課題についてスライドで説明した



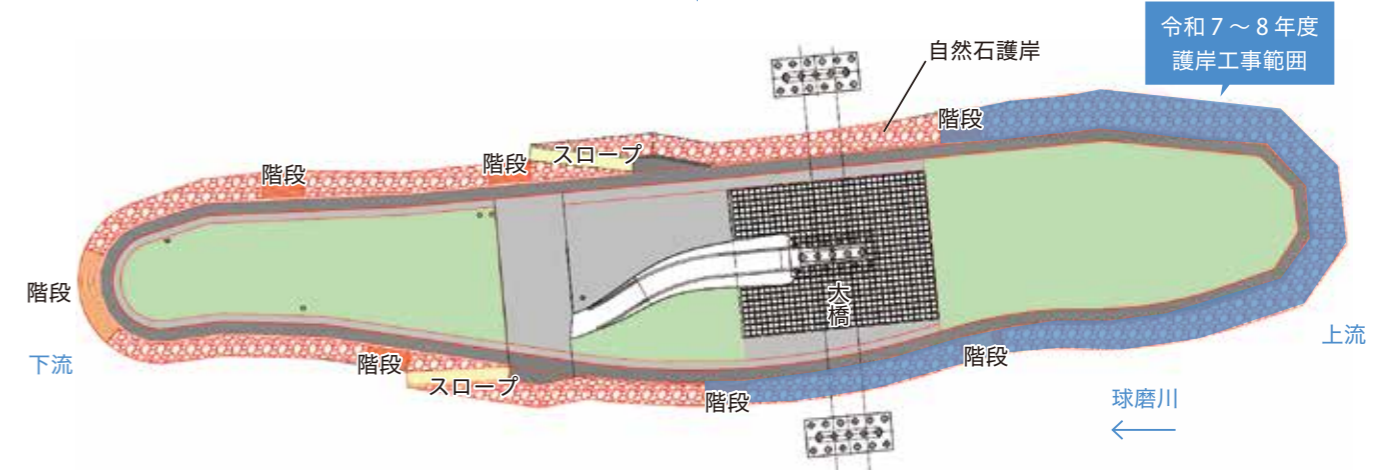
中川原公園の整備状況をお知らせします

中川原公園では地面を約2m掘り下げ後、護岸工事に先行して、公園災害復旧工事を進めてきました。令和7年11月からは新たに公園上流側の護岸工事に着手しています。同工事は複数年にわたって実施する予定で、完成後には階段やスロープが整備され、川面を見渡せる環境が整うとともに、球磨川へ安全にアクセスできるようになります。また、令和7年度に同公園で実施した社会実験の検証結果を踏まえ、公園整備などの取り組みについても検討・実施していく予定です。

公園は工事のため、当面の間利用できませんが、開放するときなどは、市ホームページやSNS(会員制交流サイト)などでお知らせします。
※整備内容は変更になる場合があります。
※令和9年度以降は、下流側の護岸整備を進めます。



▶市ホームページ



令和7~8年度護岸工事範囲

報 告 情 報 び ろ ば

内容が変更になることが
あります。詳しくはお
問い合わせください。

0965・35・6123）、
市市民課国保年金係

SOSキーホルダーの 登録情報の更新を！

SOSキーホルダーを令和
6年12月末までに登録した人
に、登録更新に関するお知らせ
を郵送します。万が一の場
合に備え、登録情報を最新に
する必要があります。かかり
つけ医や緊急連絡先などの変
更がある場合は、記入して返
送してください。

発送時期 6月上旬

対象者 令和6年12月末日時
時点でSOSキーホルダーの登
録をしている人

回答方法 登録内容に変更が
ないか確認し、同封の返信用
封筒で返送してください。

問合せ 市地域包括支援セン
ター（☎22・9193）

お知らせ 国民年金保険料が 変わります

令和8年度の国民年金保険
料は月額1万7920円で
す。納付期限は翌月末（金融
機関が非営業日の場合は翌営
業日）です。納付方法など詳
しくはお問い合わせください。
問合せ 八代年金事務所（☎



後期高齢者医療はり・きゅう・ マッサージ券申請受付中

後期高齢者医療のはり・
きゅう・マッサージ券（1人
12枚／年間）の申請を受け付
けています。
対象者 後期高齢者医療制度

に加入している人
持っているもの 資格確認書
と本人確認ができるもの（運
転免許証、マイナンバーカー
ドなど）
問合せ 市高齢者支援課元
気・長生き係

「ご存じですか？」 障害者手当制度

常時介護が必要な最重度の
在宅障がい者に対して、次の
制度があります。

特別障害者手当
月額3万4500円

※身体障害者福祉法などに定
める施設に入所している人、
病院または診療所に3カ月を
超えて入院している人には支
給されません。

【20歳未満】
障害児福祉手当
月額1万6560円

※障がい理由に年金を受給
する人、児童福祉法などに定
める施設に入所している人に
は支給されません。

最重度の人とは
重度の肢体不自由や精神障
がいのため、絶対安静が永続
したり、日常生活がほとんど
できなかったりと日常生活が

資産評価を ご確認ください

令和8年度の固定資産土
地・家屋価格等縦覧帳簿を閲
覧できます。資産をお持ちの
人は資産の評価などをご確認
ください。

閲覧期限 6月1日(月)（土・
日曜、祝日を除く）

時間 午前8時30分～午後5
時15分（木曜は午後7時）
場所 市税務課資産税係（市
役所1階3番窓口）
持ってくるもの
本人が来庁する場合⇒本人確
認ができるもの（マイナン
バーカード・運転免許証など）
代理人が来庁する場合⇒委任
者が自書した委任状と本人確
認ができるもの（マイナン
バーカード・運転免許証など）
問合せ 市税務課資産税係

春の全国交通安全運動

ドライバーはスピードを出
し過ぎず、歩行者を優先させ
る思いやりのある運転を心が
けましょう。横断歩道の横断
者がある場合は必ず止まりま
しょう。

期間 4月6日(月)～15日(水)の

著しく制限される人などで
す。
※所得制限があります。
問合せ 市福祉課障がい者支
援係

特別児童扶養手当を 支給します

特別児童扶養手当は、次の
要件に当てはまる児童を養育
している父か母、または父母
に代わって児童を養育してい
る人に支給します。

【支給対象児童】
20歳未満で精神または身体
に中度以上の障がいがある児
童。ただし、障がいを理由に
年金を受給する児童や、児童
福祉施設などに入所している
児童は対象になりません。

【手当額】
1級⇒月額5万8450円
2級⇒月額3万8930円
※所得制限があります。

問合せ 市福祉課障がい者支
援係
戦没者などの遺族に
特別弔慰金が支給されます
この弔慰金は、令和7年4
月1日（基準日）に公務扶助
料や遺族年金などを受けられ
る遺族がいない場合に支給さ
れます。

10日間
「交通事故死ゼロを目指す日
」4月10日(金)
運動の重点
①通学路・生活道路における
子どもを始めとする歩行者
の安全確保
②「ながらスマホ」の根絶や
歩行者優先などの安全運転
意識の向上
③自転車・特定小型原動機付
自転車の交通ルールの理
解・遵守の徹底
問合せ 市地域コミュニティ
課自治支援係

産交バスの電話番号が 変わります

4月1日から産交バスの電
話番号が変わります。

新しい電話番号
☎0570・02・5205

受付時間 午前9時～午後4
時30分
※問い合わせるときは、番号
のかけ間違いにご注意くださ
い。



問合せ 人吉鉄道ミュージア
ムMOZOCAステーション
868（☎23・2000）



日	月	火	水	木	金	土
4/26	4/27	4/28	4/29	4/30	5/1	5/2
○	○	○	○	×	○	○
5/3	5/4	5/5	5/6	5/7	5/8	5/9
○	○	○	○	×	○	○

MOZOCAステーション
ゴールデンウィークの開館情報
休館日 毎週水曜（祝日の場
合は翌平日）
開館時間 午前9時～午後5
時
問合せ 産交バス人吉営業所
（☎0570・02・5205）

児童手当4月支払い分を 振り込みます

4月期（2・3月分）支給
分は、4月7日(火)に指定の金
融機関の口座に振り込みま
す。
現況届を提出していない人
や、手続きのときに添付書類
が不足している人は、支払い
ができませんので、至急手続
きをしてください。

問合せ 市子ども未来課こ
ども福祉係

こども誰でも通園制度が始まりました

4月から乳児等通園支援事業（こども誰でも
通園制度）が始まりました。

保育所などに通っていない生後6カ月～3歳
未満の子どもの、保護者の就労要件などを問わ
ず時間単位で、保育所などで預かる制度です。

利用する場合は、事前登録が必要
です。詳しくは市ホームページ
をご覧ください。▶市ホームページ



対象児童 保育所などに通っていない生後6
カ月～満3歳未満の児童
利用可能時間 月10時間までの範囲
で時間単位での利用が可能



申込・問合せ 市子ども未来課子ども福祉係（☎22-2111 内線1254）





国民健康保険の届け出はお済みですか？

国民健康保険の加入ややめるときは14日以内に、市市民課国保年金係（市役所1階2番窓口）に届け出をお願いします。

国保に加入するとき

- ①職場の健康保険をやめたとき
- ②職場の健康保険の被扶養者から外れたとき
- ③ほかの市町村から転入したとき
- ④出産したとき
- ⑤外国籍の人が国保に加入するとき

必要なもの

- ①喪失証明書や離職票
- ②被扶養者ではなくなった証明書
- ③転出証明書
- ④医療機関の請求書と領収証、出産費用の明細書、親子（母子）健康手帳、出産者の通帳、印鑑
- ⑤在留カード

加入の届け出が遅れると 加入しなければならない日にさかのぼって国保に加入するため、納税の義務もさかのぼって発生します。国保の資格がない間の医療費は全額自己負担になる場合があります。

※修学のため市外に転出する場合は、「学生証」か「在学証明書」、「合格通知書」の写しが必要です。
 ※児童福祉施設など市外の施設に入所する場合は、「施設入所証明書」が必要です。
 ※マイナンバーカードの健康保険証利用登録が済んでいる場合でも、加入している健康保険が変わったら届け出が必要です。

問合せ 市市民課国保年金係（☎22-2111 内線1022）

※手続きには、マイナンバーが分かるもの、本人確認書類（免許証など）と、次の表に記載された各種必要書類を持ってください。代理人申請の場合は、委任状と代理人の本人確認書類が必要です。

国保をやめるとき

- ①職場の健康保険に加入したとき
- ②家族の健康保険の被扶養者になったとき
- ③ほかの市町村に転出するとき
- ④被保険者が死亡したとき
- ⑤外国籍の人が国保をやめるとき

必要なもの

- ①国保と職場の健康保険の両方の資格情報のお知らせや資格確認書など
- ②国保と職場の健康保険の両方の資格情報のお知らせや資格確認書など
- ③資格確認書など
- ④亡くなった人の資格確認書など、喪主の通帳、印鑑
- ⑤在留カード、資格確認書など

脱退の届け出が遅れると 国保税が課税されたままになります。資格がないまま病院を受診したときは、国保が負担した医療費を返してもらいます。

後期高齢者医療制度からのお知らせ 令和8年度は保険料率が変わります

後期高齢者医療制度の保険料率（額）は2年ごとに見直していて、令和8・9年度の保険料率が次のとおり変わります。

均等割額 6万3千円 所得割率 11.06%

※保険料の上限額は85万円です。

令和8年度は保険料の軽減割合と軽減を受けられる人の範囲が変わります



※「給与・年金所得者数」とは、給与収入55万円超または年金収入125万円超（65歳未満の場合60万円超）の人の合計人数です。

※均等割の軽減判定についての総所得金額などは、専従者控除や譲渡所得特別控除の適用前になります。年金所得は15万円を控除した額で判定されます。

問合せ 市税務課諸税係（☎22-2111 内線1034・1035）

総所得金額など（世帯主と被保険者）

7.2割軽減	「43万円+10万円×（給与・年金所得者数-1）」を超えない世帯
5割軽減	「43万円+31万円×世帯の被保険者数+10万円×（給与・年金所得者数-1）」を超えない世帯
2割軽減	「43万円+57万円×世帯の被保険者数+10万円×（給与・年金所得者数-1）」を超えない世帯

「子ども・子育て支援金制度^{*}」開始にあたり、保険料に加えて支援金が追加されます

※全ての世代や企業から支援金を出し合って、子育て施策の拡充に充てるもので、子どもや子育て世帯を社会全体で支える制度です。

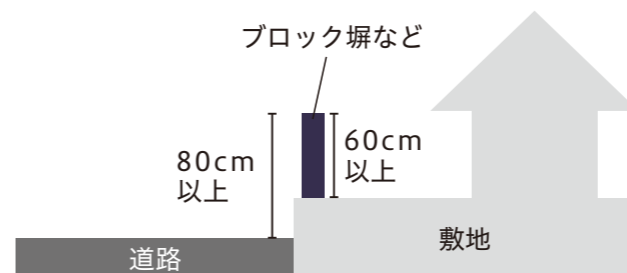
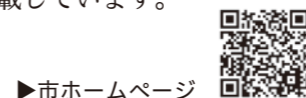
ブロック塀などの除去・改修費用を補助します

補助対象となるブロック塀など（次の全てに当てはまるもの）

- ①ブロック塀、石積塀、レンガ塀などであること
- ②道路に面するもの
- ③道路からの高さが80cm以上のもの
- ④高さが60cm以上のもの
- ⑤危険なブロック塀などとして市が判定するもの

※ブロック塀点検のチェックポイント

は市ホームページに掲載しています。



地震発生時の人身事故の防止と避難経路の確保を目的に、危険なブロック塀などを除去や改修する所有者に費用の一部を補助します。予算がなくなり次第終了します。

補助対象となる工事

- ブロック塀などの除去工事と改修工事
- 道路からの高さを40cm以下にする工事

除去工事	
補助率	ブロック塀などの除去工事にかかった費用の3分の2以内
上限額	除去するブロック塀などの長さに12,000円/延を掛けた額か限度額20万円のどちらか低い方の額

改修工事	
補助率	フェンスなどの改修工事にかかった費用の3分の2以内
上限額	改修するフェンスなどの長さに15,000円/延を掛けた額か限度額20万円のどちらか低い方の額

戸建木造住宅の耐震改修工事費用を補助します

あなたの家は地震が発生しても大丈夫ですか？

今後の大地震に備え、安心して住み続けられるように、戸建木造住宅の耐震診断や耐震改修設計、改修工事などを行う人に費用の一部を補助します。予算がなくなり次第終了します。

※耐震診断の補助金額の上限を増額しました。

補助対象条件 次の全てに当てはまるもの ※耐震診断は条件①②のみ

- ①平成12年5月31日以前に着工した戸建木造住宅
- ②在来軸組工法、枠組壁工法や伝統的構法で建築された地上階数が3階以下の住宅
- ③耐震診断の結果、倒壊の危険性があると判断された住宅（上部構造評点1.0未満）



補助対象内容	補助率	上限額
耐震診断	診断費の10分の9以内	15万8千円
耐震改修	耐震改修設計	設計費の3分の2以内 20万円
	耐震改修工事	工事費の2分の1以内 60万円
	耐震改修設計+改修工事（一般）	設計費と工事費の60分の53以内 132万5千円
	耐震改修設計+改修工事（旧耐震または高齢者など）	設計費と工事費の10分の9以内 157万5千円
建て替え	建て替え工事	工事費の23%以内 60万円
	建て替え設計+建て替え工事（一般）	設計費と工事費の60分の53以内 132万5千円
	建て替え設計+建て替え工事（旧耐震または高齢者など）	設計費と工事費の10分の9以内 157万5千円
耐震シェルター工事	工事費の2分の1以内	20万円

問合せ 市住宅政策課建築係（☎22-2111 内線2236）

ひとよし生活応援クーポン券

配布しています

市では、市民の皆さん1人につき1万円分の商品券「ひとよし生活応援クーポン券」を3月下旬からお送りしています。

配達の都合上、市内全域に届くまでに1カ月程度かかりますので、お手元に届くまでしばらくお待ちください。

対象者 令和8年1月31日時点で本市の住民基本台帳に登録されている人

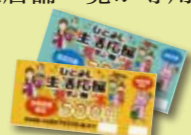
配布方法 郵便局の「ゆうパック」で送付します。対面での受け取りだけで、ポストには投函されません。

受け取れなかった場合は、不在票をもとに、再配達のご依頼または郵便局窓口での受け取りをお願いします。

取扱店舗 クーポン券に同封の取扱店舗一覧か専用ホームページをご覧ください。

使用期限 7月31日(金)

問合せ ひとよし生活応援クーポン券事務局(☎050-3504-1573) 受付時間:平日午前9時~午後5時



▲詳しくはこちら

募集

ひとよしくま熱中小学校 第10期生募集

熱中小学校は「もういちど7歳の目で世界を…」をテーマに全国で活躍する起業家・経営者・大学教授らが先生となって授業を展開する「学び

たい大人の社会塾」です。新しい目で物事を見て、新しい世界を表現していく。あなたも仲間になりませんか? 詳しくは熱中小学校のホームページをご覧ください。
期日 4~9月の第3土曜(8月は第4土曜) ※1日2コマ、全12講座
時間 午後1時30分~5時
場所 市まち・ひと・しごと

Dカフェ青い鳥 5月の案内

認知症カフェ「Dカフェ青い鳥」は、認知症の人やその家族、地域住民、認知症に関心のある人など誰でも気軽に集い、交流や情報共有がで

さざなみ☆うおむはあと は、子育て中の親子が気軽に集って交流する場です。
時間 午前10時~
場所 さざなみ保育園
7日(木) 年齢別活動(0歳児)

人吉市教育委員会 定例会を傍聴できます

定例会を開催します。希望する人は傍聴できます。希望する人は傍聴できます。

期日 4月27日(月)
時間 午前9時30分~
場所 市役所4階委員会室1
問合せ 市学校教育課総務係

る憩いの場です。お茶やコーヒーを用意しています。気軽にご参加ください。
期日 5月13日(水)
時間 午前11時~午後2時
場所 二条橋いこいの家(上青井町181番地)
参加費 1人1000円
すずめの学校
 Dカフェ青い鳥では認知症予防ゲームなどで交流する「すずめの学校」を開いています。脳が刺激される笑いあり、癒やしありのゲームを通して認知症の人やその家族同士の交流が自然に深まり、頭・心・心が元気になります。気軽にご参加ください。
期日 5月27日(水)
時間 午前10時~正午
場所 二条橋いこいの家
参加費 1人1000円
問合せ Dカフェ青い鳥(☎22-3493)

グリーンカーテンを 作りませんか?

夏の省エネに効果があるグリーンカーテン作り挑戦しませんか? 先着30組の家族や事業所にゴーヤの苗(4株程度)を無料で配布します。初めての人も挑戦しやすいように作り方マニュアルもお渡しします。

配布対象 市内の自宅または事業所でグリーンカーテンに取り組める人(育成状況や取り組んだ感想などを苗の配布時にお渡しする様式で市環境課へ提出し、グリーンカーテ



▲詳しくはこちら

- ①市内にあること
 - ②現在井戸として使用していること
 - ③災害時にトイレ・洗たく用などの生活用水を必要とする人に、無償で水を提供できること
 - ④「災害時協力井戸」の標識(ステッカー)を表示できること
 - ⑤井戸の位置や所有者または管理者名を公表できること
- 災害発生時の助け合いの制度です。災害時協力井戸の登録をお願いします。

総合交流館(くまりば) **対象者** 高校生以上 **授業料** 個人…1万円/期 法人…3万円/期(1回につき3人まで参加できます) ※学生(大学生・専門学生など)はボランティア参加で授業料無料。 ※高校生は無料。
申込・問合せ ひとよしくま熱中小学校(運営/一般社団法人ドットリバー) (☎050-1744-2666)

の普及啓発にご協力ください。
申込方法 市環境課に電話で申し込んでください。
申込期間 4月6日(月)~24日(金) ※土・日曜を除く
配布日 5月11日(月)~15日(金) ※申込時にご確認ください。
問合せ 市環境課環境衛生係

災害時協力井戸を 募集中です

大規模な災害が発生し水道の給水が停止したときに、被災者に飲用以外の生活用水を提供する災害時協力井戸を募集しています。

対象となる井戸

- ①市内にあること
- ②現在井戸として使用していること
- ③災害時にトイレ・洗たく用などの生活用水を必要とする人に、無償で水を提供できること
- ④「災害時協力井戸」の標識(ステッカー)を表示できること
- ⑤井戸の位置や所有者または管理者名を公表できること

災害発生時の助け合いの制度です。災害時協力井戸の登録をお願いします。

13日(水) 年齢別活動(1・2歳児)
20日(水) ふれあいサロン
22日(金) 給食体験(午前10時30分~)
27日(水) 子育て講座「ボディーメイク ヨガ」、講師: 福永円香さん、場所: 西瀬コミセン
 ※サークル活動、自由利用、保育相談はいつでも受け付けています。
開所時間 平日午前9時~午後5時



MOZUCA森のお話し会 (参加無料)

期日 5月2日(土)
時間 午前11時20分~
場所 人吉鉄道ミュージアム MOZUCAステーション 868 2階
問合せ 森のお話し会事務局(☎080-6437-2071)

視覚で情報をキャッチ! 「アイ・ドラゴン4」展示中

災害情報などをリアルタイムに「手話・字幕・光」で伝える情報受信装置「アイ・ドラゴン4」を市役所1階市民コーナーに設置しました。平時は手話番組が視聴できるほか、災害時には福祉避難所へ移設し、確実な情報伝達に活用します。音声に頼らない情報取得の仕組みを、ぜひ体験してください。

設置場所 市役所1階市民コーナー

市民コーナーの奥にあります

リモコンで見たい番組を選んで再生!

申込・問合せ 市福祉課福祉政策係 (☎22-2111 内線1251)

熊本県警察 人吉警察署ホームページ

ミニ広報紙などを掲載しています。防犯・交通安全などにご活用ください。

問合せ 人吉警察署地域課 (☎24-4110)

相談

親族後見相談会 (要予約)

家庭裁判所への提出書類の作成方法など、後見業務についての悩みや不安を解消するための相談会を開催します。
対象者 親族後見人、親族後見申し立てを検討中の人のみ
期日 4月16日(木)
時間 午後1時30分~4時
場所 市総合福祉センター
申込・問合せ 人吉球磨成年後見センター(☎24-8800)

5月の休日在宅医・当番薬局

受付時間：午前9時～午後5時

日	医療機関名	電話番号	薬局名	電話番号	
3 (日)	仁誠会クリニック人吉	24-5611	きりん薬局西間店	24-6336	
	人吉医療センター小児科	22-2191	さくら調剤薬局医療センター前店	32-9657	
4 (月)	堤病院	22-0200	ひご薬局下林店	24-1400	
	公立多良木病院小児科	42-2560	ユニスマイル薬局多良木いちご店	42-6888	
			山口薬局	42-2123	
5 (火)	田中医院	24-6127	高階誠心堂薬局かわらや店	24-5171	
	たかはし小児科内科医院	24-2222	たんぼぼ薬局	23-6170	
6 (水)	たけだ眼科クリニック	23-3096	高階誠心堂薬局いずみだ店	24-8370	
	やまむら小児科・内科	45-0005	エスエス堂きりん本町薬局	45-6330	
10 (日)	豊永耳鼻咽喉科医院	22-2031	ココ薬局	22-7995	
	増田クリニック小児科	22-3570	五日町薬局	23-6228	
17 (日)	外山胃腸病院	22-3221	うさぎ薬局	32-9621	
	たかはし小児科内科医院	24-2222	たんぼぼ薬局	23-6170	
24 (日)	とやまクリニック胃腸科・肛門科	28-3375	ぎんなん薬局	28-3335	
	公立多良木病院小児科	42-2560	ユニスマイル薬局多良木いちご店	42-6888	
			山口薬局	42-2123	
31 (日)	外山内科	22-2003	にのまち薬局	23-6933	
	やまむら小児科・内科	45-0005	エスエス堂きりん本町薬局	45-6330	
救急病院					
外山胃腸病院	22-3221	球磨病院	22-3121	愛生記念病院	22-6878

※受診前に病院に連絡してください。
 ※変更になることがあります。病院に連絡がつかない場合は、市ホームページをご覧ください。
 ▲詳しくはこちら
 (日曜・祝日対応可)



熊本県救急安心センター (24時間365日受付)
 ☎ # 7 1 1 9 (15歳以上)
熊本県子ども医療電話相談 (平日：午後7時～翌朝8時、土曜は午後3時～、日曜・祝日は午前8時～)
 ☎ # 8 0 0 0 (15歳未満)



ゴールデンウィークの休日歯科診療

5月3日(日)	瀬戸歯科医院(上青井町)	22-4078	診療時間 午前10時～午後4時 ※事前に電話で連絡してください。
5月6日(水)	山村歯科医院(球磨郡あさぎり町)	45-5952	



毎年受けよう！ 74歳以下の人の市民健診が始まります！

4月から74歳以下の人の市民健診が始まります。

受診までの流れ



申し込みがあった人に
市民健診受診票を郵送します



●病院・医院受診を申し込んだ人

4月中旬に受診票をお届けします。
 受診票が届いたら、病院・医院に電話で受診予約をしてから健診を受けてください。
実施医療機関 受診票に実施医療機関一覧を同封します。
 ※病院・医院によって受診できる健診内容が異なります。
受診期間 5月1日(金)～8月31日(月)
 ※休診日は除く。



●検診車受診を申し込んだ人

4月上旬に受診票をお届けします。
 受診票に記載してある指定の日時に会場へお越しください。
 指定日で都合が悪い人は、市保健センターまでご連絡ください。



日	月	火	水	木	金	土
		4/14	4/15	4/16	4/17	4/18
		東間	中原	中原	中原	保C
4/19	4/20			5/14	5/15	5/16
保C	大畑			保C	保C	保C
5/17	5/18	5/19				
保C	西瀬	西瀬				

・東間：東間コミセン ・中原：中原コミセン
 ・大畑：大畑コミセン ・西瀬：西瀬コミセン
 ・保C：市保健センター
 ※1日当たりの健診できる人数に限りがあります。
 ※会場ごとに対象地区を指定しています。対象の会場が分からない場合はお問い合わせください。

市民健診を受けた人には、特典があります

市内のお店や温泉などで使えるクーポンをプレゼントします。協力店舗と特典内容は市ホームページをご覧ください。



▲市ホームページ

さらに!!!

国保特定健診を受けた人には
きじょうまコイン800ポイントを
プレゼント!

個人負担金が
800円なので
実質0円!!



セット健診を実施します

人吉市国民健康保険に加入している40～44歳(令和9年3月31日時点)の人に、検診車で特定健診・肺がん検診・大腸がん検診・腹部超音波検診を1,000円で受診できるセット健診の申込書を送付しています。お得に受診できるこの機会をお見逃しなく!

対象の人で、申込書が届いていない人は、市保健センターまでお問い合わせください。

後期高齢者の健診は9月からです

75歳以上(一部65歳以上)の後期高齢者健診(医療機関)は9月から実施します。対象者には8月中旬に受診票を送付します。

後期高齢者健診(検診車)については10月号でお知らせします。

市民健診の申し込みは電話でも受け付けています
詳しくはお問い合わせください



問合せ 保健総務係

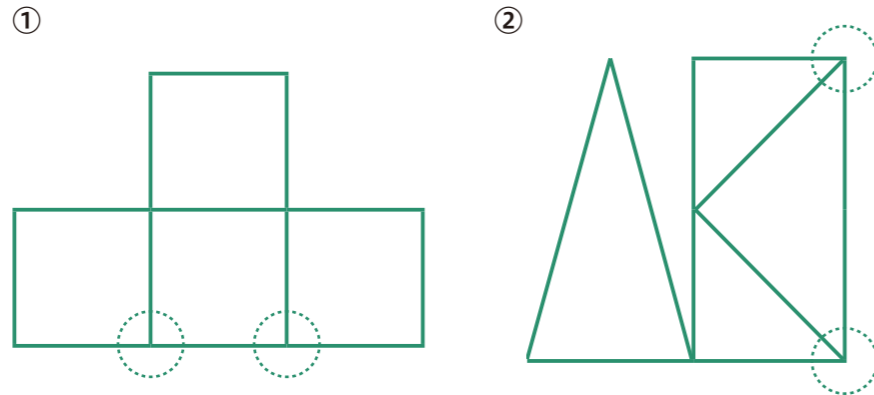
問合せ 市保健センター (☎24-8420、☎24-8010)

脳パズル

Q.34

一筆書きパズル

一筆書きで同じ図形を書きましょう。答えは一つではありません。



○の部分からスタートすると、一筆で書くことができます

答えは25針!



川畑 聡さん。熊本県を拠点に、病院・施設で認知症予防や認知症ケアの実践に取り組むとともに、全国各地での講演活動にも力を注ぎ、介護予防の普及啓発活動や研究活動を行っている

ひとよしのお仕事



人吉市にはたくさんの事業所があり、生き生きと働く人たちが町を活気付けています。このコーナーでは、市内で働く若者を紹介してきましたが、今号で終了します。ご協力いただきありがとうございました。これからも人吉市で働く若者を応援します!

理学療法士として病院にいたころ、足のトラブルがある患者さんと出会いました。それをきっかけに予防としてのフットケアの重要性に気づき、フットケア専門店を開業しました。

施術後に「うおのめが「痛くなくなった」と喜んでもらったときや、靴の履き方を伝えてフィット感を感じてもらえたときが、何よりのやりがいです。単にケアするだけでなく、原因を一緒に考え、再発を防ぐためのアドバイスを大切にしています。足元はつい見落としがちですが、いつまでも自分の足で歩き続けるために欠かせない大切な部分だと思います。地域の皆さんの健康を、足元から支えていきたいです!



足と爪の専門店 足屋



所在地：土手町 22 番地 4
設立：令和 8 年 1 月
店長：塚原 誠大
社員数：1 人
事業内容：足と爪のケア（うおのめ・巻き爪など）、履物選びの相談など
☎080-1540-8625

つかはら あきひろ
塚原 誠大 (33) 願成寺町

人吉市地域おこし協力隊の活動の様子をお届けします。

ゆっくり歩いて出会う、人吉の新たな魅力



～地域おこし協力隊通信～

陳 丹丹
株式会社アイアイアイ

市移住定住
サイト



2月28日、市内で開催されたまち歩きツアーに参加し、願成寺や大信寺、鍛冶屋通り、釜田醸造所などを巡りながら、人吉の歴史や文化への理解を深める貴重な時間を過ごしました。人吉に来て2年になりますが、まだ知らないことが多く、今回の体験を通して新たな魅力を発見することができました。

願成寺では、住職から礼教や仏教の教えを伺い心を強く打たれました。釜田醸造所で醸造工程を見学したときは、平凡な日常の中にこそ宿る心を動かす力を感じました。また、大信寺で相良頼喬公の写経を拝見したときには、深い感動と衝撃を覚えました。

人吉は本当に、ゆっくりと歩きながらじっくり味わうのにふさわしい場所です。人吉の魅力を伝えるためには、まず自分自身がこの土地を深く愛することが大切なのだと思います。



まちの魅力を感じながら鍛冶屋町通りを散策

相良頼喬公が書写したと伝えられる経巻



ちん たんたん

令和6年7月着任
地方創生事業業務を担当



子育て通信

子どもへの「声掛け」うまくできていますか?

問 市保健センター (☎24-8420)

子どもが言うことを聞かないときは、「大人の言っていることが分からない」という場合があります。子どもに分かりやすいように伝え方を工夫すると、うまく行動に移せるかもしれません。

●具体的な言葉で伝える

「おもちゃをこの箱に入れようね」など具体的に伝えます。保護者がやってみせながら言うと、理解しやすくなります。

●どうすればいいのかを伝える

「走っちゃだめ」などの禁止する言葉ではなく、「お店の中は歩こうね」など、どのように行動すればいいか分かるように伝えましょう。

●いい行動はしっかり褒める

いい行動を褒められると「次も頑張ろう」とうれしい気持ちになります。子どもの頑張っている姿に目を向けて、具体的に褒めてあげましょう。



声掛けの例



- 「そこに」「あれを」
- 「大切に」「きちんと」
- 「早くしなさい」「行ってきなさい」
- (片付けのとき)「ガシャガシャ入れない」
- 「危ない」
- 「うるさい」
- 「早くしなさい」
- 「ちょっと待って」

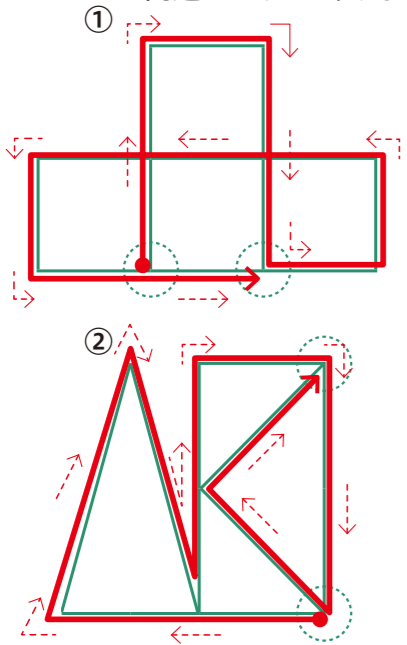


- ▶ 「おもちゃを箱に」「赤いコップを」
- ▶ 「本は破らない」「手はお膝に」
- ▶ 「ご飯を食べよう」「トイレに行ってこよう」
- ▶ 「音がしないようにそーっと入れようね」
- ▶ 「止まって」
- ▶ 「アリさんの声の大きさと話してね」
- ▶ 「5分で終われば、あと10分遊べるよ」
- ▶ 「あと〇分(秒)だけ待ってね」

脳パズル

A.34

答えは一例です。
問題は23ページにあります。



今回は、論理的思考力のアップが期待できる問題を出題しました。順序良く解決していくことが苦手になると新しいことに取り組むことが面倒になり、認知機能が低下するので要注意！



市長日記

Vol.115



市では、令和7年3月に「まちなかブランドデザイン推進アクションプラン」を策定し、その将来像の実現に向け、夏から秋にかけて社会実験を行ってきました。3月15日に開催した「人吉まちづくりまちなかフォーラム」には、住民の皆さまをはじめ、国・県の職員や専門家など多くの方にご参加いただき、実験やデザイン監修などの実施内容の報告と併せて、検証結果を踏まえた今後の取り組み案を紹介しました。

現在進めているまちづくりの最大の特徴は、「つかう」主役となる担い手の皆さまのご意見を、ハード整備の設計に反映していくことです。今年度からは、条件が整ったエリアから常設化に向けた整備を進めていく予定です。また、プラン実現に向け、公民連携で事業を推進していきます。引き続き、「住み続けたい、行ってみたい、共に楽しみたい」と思っただけで、人吉らしい空間を皆さまと共に創造していきます。

ようこそとしょかんへ！

蔵書検索と予約はこちら



welcome to the library

問 市図書館 ☎24-3518

場所：カルチャーパレス2階

開館時間：午前9時～午後5時

休館日：月曜（祝日の場合はその翌日）

4月の図書館カレンダー

日	月	火	水	木	金	土
			4/1	2	3	4
5	6	7	8	9	10	11
12	13	14	15	16	17	18
19	20	21	22	23	24	25
26	27	28	29	30	5/1	2
3	4	5	6	7	8	9

■ 休館日

林保育園から絵本の寄贈がありました！

林保育園（下林町）から、3月9日に市図書館へ絵本が贈られました。子どもたちの読書推進のため、平成元年から毎年寄贈いただいているものです。今回は、『スイミー』や『おじいちゃんのおぼけのはなし』など8冊を頂きました。

絵本は、こども図書館で読むことができます。ぜひご利用ください。



◀代表で3人の園児が「読んでください」と絵本を持ってきてくれました



8冊の絵本を頂きました

災害への防災意識や命を守る方法のお話を紹介します。

問 市防災課防災係（☎22-2111 内線3241）

備えて安心！ やさしい 防災講座 No.6

▶気象庁「新たな防災気象情報について」



▶気象庁「キキクル」



5月から防災気象情報が変わります！

国土交通省水管理・国土保全局と気象庁は、5月下旬から新たな防災気象情報の運用を開始します。河川氾濫・大雨・土砂災害の警報などを、5段階の危険度で発表します。レベル3警報やレベル4危険警報が発表されたら、大雨や洪水の災害危険が地図上で分かる「キキクル」などで情報を確認し、早めに避難しましょう。

警戒レベル	市民がとるべき行動
レベル5 特別警報	・すでに安全な避難ができず、命が危険な状況 ・今いる場所よりも安全な場所へ直ちに移動
警戒レベル4危険警報までに必ず避難！	
レベル4 危険警報	・危険な場所から全員避難
レベル3 警報	・避難に時間がかかる高齢者などは危険な場所から避難 ・高齢者以外の人も必要に応じて避難準備や自主避難
レベル2 注意報	・ハザードマップなどで災害リスクを再確認 ・市が発表する避難情報の把握手段を再確認
レベル1 早期注意情報	・災害への心構えを一段高めて今後の情報に注意する



Let's お手話ベリ

Vol.12

モデル：土佐一子さん

あなたの名前は何ですか？

①あなた

上向きにした手のひらから人差し指を相手に向けて差し出す。手話では相手を指さしても失礼にはならない



②名前

左手のひらに右手の親指を当てる。親指ではんこを押すイメージ



③何？

人差し指を2～3回、横に揺らす。問いかけるような表情と動きもつけると伝わりやすい



監修：熊本県手話サークルわかぎ人吉・球磨グループ

問 市福祉課障がい者支援係（☎22-2111 内線1244）

▶過去の連載はこちら



行事カレンダー

※CP：カルチャーパレス、SP：スポーツパレス 月曜が収集日の地区のみ収集します。
※変更になることがあります。

4月		15 (水)	29 (水) 昭和の日
1 (水)	広報配布	16 (木) 親族後見相談会 (市総合福祉センター、13:30～)	30 (木)
2 (木)			5月
3 (金)		17 (金)	1 (金) 広報配布
4 (土)	MOZOCA森のお話し会 (MOZOCAステーション、11:20～)	18 (土) ・中原校区ウオーキングデー (中原コミセン、7:00～) ・西瀬校区ウオーキングデー (西瀬コミセン駐車場、7:30～) ・ひとよしくま熱中小学校開校式 (くまりば、13:30～)	2 (土) ・西校区ウオーキングデー (東西コミセン、7:30～) ・MOZOCA森のお話し会 (MOZOCAステーション、11:20～)
5 (日)			3 (日) 憲法記念日
6 (月)	春の全国交通安全運動 (~15日(水))		4 (月) みどりの日
7 (火)		19 (日)	5 (火) こどもの日
8 (水)	市内小・中学校始業式	20 (月)	6 (水) 振替休日
9 (木)	市内小・中学校入学式	21 (火)	7 (木)
10 (金)		22 (水)	8 (金)
11 (土)	・東校区ウオーキングデー (人吉東小、7:30～) ・球磨川川開き祭 (HASSENBA、8:45～) ・民謡民舞九州地区大会 (~12日(日)、SP、10:30～)	23 (木)	9 (土) 東校区ウオーキングデー (人吉東小、7:30～)
		24 (金)	
		25 (土)	
12 (日)		26 (日)	10 (日)
13 (月)		27 (月) 教育委員会定例会 (市役所、9:30～)	12 (火)
14 (火)		28 (火)	13 (水)
			14 (木)

編集後記

今月号で1200号を迎えました！実は1000号の時に担当として特集を作ったのですが、あれから12年以上経ったなんて……。時の速さが恐ろしいです(笑)。この春、娘も小学生になり我が家も新生活がスタート！公私ともに大きな節目を迎え、心機一転、これからは皆さんの「笑顔」をお届けしていきます！今年度もよろしくお祈りします!! (渡邊)

今月の表紙



小学2年生を対象にした野外体験活動「草木山川学校」。野焼きで黒く染まった田野高原で、カラフルな手作りたこが青空へ舞い上がりました。詳しくは、10ページをご覧ください。



広報ひとよしへのご意見をお待ちしています

広報紙の感想や「こんな情報が知りたい」「この人を取材してほしい」など、お気軽にお送りください。今後の紙面づくりの参考にさせていただきます。
※取材は希望に沿えない場合があります。



こちらからどうぞ

市政に対する意見や要望などを受け付けています。

- ・各窓口
- ・ひらめき箱：市役所1階市民コーナー内
- ・電子メール：info@hitoyoshi.kumamoto.jp



5月の各種相談ガイド

相談内容	期日	時間	場所	予約・問合せ
無料法律相談 (予約制)	12日(火) 19日(火)	午前10時～午後3時	市消費生活センター	市消費生活センター (☎22-2111 内線1060)
暮らし安心法律相談 (予約制)	7日(木)	午後1時30分～4時	市総合福祉センター相談室	人吉球磨成年後見センター (☎24-8800)
暮らしのなんでも相談 (行政相談)	26日(火)	午前10時～正午	市消費生活センター	市消費生活センター (☎22-2111 内線1060)
心配ごと・無料法律相談会 (予約優先)	20日(水)	午後1～3時	錦町保健センター	錦町住民福祉課 (☎38-1112)
こころの健康相談 (予約制)	①14日(木) ②22日(金)	午後2～3時	①人吉保健所 ②多良木町多目的研修センター	人吉保健所保健予防課 (☎22-3107)
八代年金事務所 年金出張相談 (予約制)	毎週月曜 (4日を除く)	午前9時～午後4時30分	市役所1階相談室	予約先：八代年金事務所 (☎0965-35-6123) ※自動音声受付 (①→②)
令和2年7月豪雨被災者のための災害復興住宅融資相談会 (完全予約制)	平日 (祝日・年末年始を除く)	午前10時30分～午後3時30分	市福祉課福祉政策係	住宅金融支援機構熊本センター (☎096-241-6180)

■ 予定や場所は変更となる場合があります。詳しくはお問い合わせください。

ひとよしの情報発信

ホームページ



市公式



移住定住サイト「人よしライフ」



人吉市 防災ポータル

市公式 SNS (会員制交流サイト)



LINE @hitoyoshi_city



フェイスブック Facebook 市民向けの情報



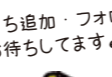
フェイスブック Facebook 市の魅力発信



エクス X (旧 Twitter) @hitoyoshishi



フェイスブック Facebook 市の魅力発信



友だち追加・フォロー お待ちしています♪



母子手帳アプリ

すくすく by 母子手帳

予防接種の管理や成長記録に！

テレビ (データ放送) を利用した住民情報サービス

デタボン

地デジ 3 チャンネル

RKK でリモコンの d ボタンを押して「デタボン」を選んで「決定」!

広報ひとよしをスマホでチェック!

マチイロ

ちいき本棚

まちづくり情報を発信しています

公式note
公式X
公式Instagram

リンクをまとめています

祝日などの家庭ごみ収集カレンダー

※下表が「○」の場合、その曜日に指定された種類のごみを収集します。
 ごみの種類を確認して、当日の午前8時までに出してください。
 ※ほかの地区へのごみ出しは絶対にしないでください。

この表に記載のない日は、通常日程どおり収集します。



対象地区 月曜収集地区

祝日など	家庭ごみ収集	祝日など	家庭ごみ収集
4月29日(水) 昭和の日	○	10月12日(月) スポーツの日	○ 燃えるごみ
5月4日(月) みどりの日	○ 燃えるごみ	11月3日(火) 文化の日	×
5月5日(火) こどもの日	×	11月23日(月) 勤労感謝の日	○ 燃えるごみ
5月6日(水) 振替休日	×	12月31日(木) 年末年始 ~1月1日(金)	×
7月20日(月) 海の日	○ 燃えるごみ	1月11日(月) 成人の日	○ 燃えるごみ
8月11日(火) 山の日	×	2月11日(木) 建国記念の日	×
お盆は通常日程どおり収集します		2月23日(火) 天皇誕生日	×
9月21日(月) 敬老の日	○ 燃えるごみ	3月22日(月) 振替休日	○ 燃えるごみ
9月22日(火) 国民の休日	×		
9月23日(水) 秋分の日	×		

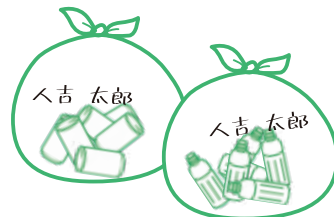
家庭ごみの分け方について詳しくは、市ホームページをご覧ください。



資源ごみは種類別に袋を分けてください

プラスチック類、そのほかの資源ごみは種類別に袋を分けてください。

- 45ℓ以下の透明または半透明の袋
- 令和7年度で廃止した指定資源ごみ袋(緑色)も使えます



- 種類別に袋を分ける
- 袋に名前を書く

× 中身が見えない袋や、破れやすい袋

※袋に入らない大きな物は粗大ごみになります。

人吉球磨クリーンプラザへの持ち込み

搬入できる日	日曜~金曜(土曜・祝日は休み)
搬入時間	午前8時30分~午後5時
搬入料金	10kg当たり150円

※人吉球磨クリーンプラザに搬入するときは、市指定ごみ袋は不要です。
 ※家庭から持ち込まれる資源ごみは無料です。



LINEで面倒なごみ出しがスマートに♪

収集日の前日午後7時に通知が届く「ごみ収集日通知」や「ごみ分別検索」など便利な機能が使えます。ぜひLINE友だち追加をして設定してください。



▲市公式LINE

問合せ 市環境課廃棄物対策係 (☎22-2111 内線2072)

人吉球磨クリーンプラザ(赤池水無町1269番地1 ☎22-1414)