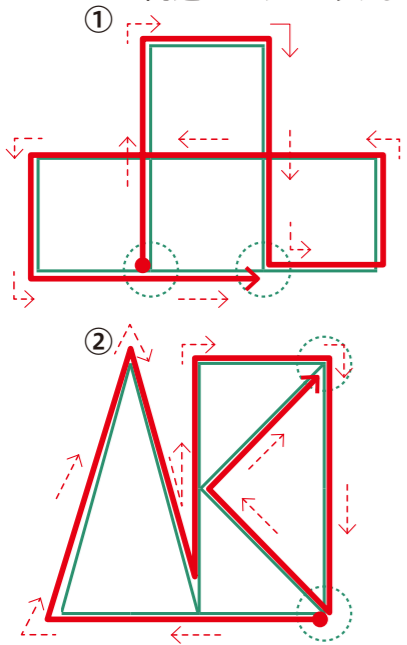


# 脳パズル

A.34

答えは一例です。  
問題は23ページにあります。



今回は、論理的思考力のアップが期待できる問題を出題しました。順序良く解決していくことが苦手になると新しいことに取り組むことが面倒になり、認知機能が低下するので要注意！



## 市長日記

Vol.115



市では、令和7年3月に「まちなかブランドデザイン推進アクションプラン」を策定し、その将来像の実現に向け、夏から秋にかけて社会実験を行ってきました。

3月15日に開催した「人吉まちづくりまちなかフォーラム」には、住民の皆さまをはじめ、国・県の職員や専門家など多くの方にご参加いただき、実験やデザイン監修などの実施内容の報告と併せて、検証結果を踏まえた今後の取り組み案を紹介しました。

現在進めているまちづくりの最大の特徴は、「つかう」主役となる担い手の皆さまのご意見を、ハード整備の設計に反映していくことです。今年度からは、条件が整ったエリアから常設化に向けた整備を進めていく予定です。また、プラン実現に向け、公民連携で事業を推進していきます。

引き続き、「住み続けたい、行ってみたい、共に楽しみたい」と思っただけで、人吉らしい空間を皆さまと共に創造していきます。

## ようこそとしょかんへ！

蔵書検索と予約はこちら



welcome to the library

問 市図書館 ☎24-3518

場所：カルチャーパレス2階

開館時間：午前9時～午後5時

休館日：月曜（祝日の場合はその翌日）

### 4月の図書館カレンダー

日	月	火	水	木	金	土
			4/1	2	3	4
5	6	7	8	9	10	11
12	13	14	15	16	17	18
19	20	21	22	23	24	25
26	27	28	29	30	5/1	2
3	4	5	6	7	8	9

■ 休館日

## 林保育園から絵本の寄贈がありました！

林保育園（下林町）から、3月9日に市図書館へ絵本が贈られました。子どもたちの読書推進のため、平成元年から毎年寄贈いただいているものです。今回は、『スイミー』や『おじいちゃんのおぼけのはなし』など8冊を頂きました。

絵本は、こども図書館で読むことができます。ぜひご利用ください。



代表で3人の園児が「読んでください」と絵本を持ってきてくれました

8冊の絵本を頂きました



災害への防災意識や命を守る方法のお話を紹介します。

問 市防災課防災係（☎22-2111 内線3241）

## 備えて安心！ やさしい 防災講座

No.6

▶ 気象庁「新たな防災気象情報について」



▶ 気象庁「キキクル」



### 5月から防災気象情報が変わります！

国土交通省水管理・国土保全局と気象庁は、5月下旬から新たな防災気象情報の運用を開始します。河川氾濫・大雨・土砂災害の警報などを、5段階の危険度で発表します。レベル3警報やレベル4危険警報が発表されたら、大雨や洪水の災害危険が地図上で分かる「キキクル」などで情報を確認し、早めに避難しましょう。

警戒レベル	市民がとるべき行動
<b>レベル5 特別警報</b>	<ul style="list-style-type: none"> <li>すでに安全な避難ができず、命が危険な状況</li> <li>今いる場所よりも安全な場所へ直ちに移動</li> </ul>
<b>警戒レベル4危険警報までに必ず避難！</b>	
<b>レベル4 危険警報</b>	<ul style="list-style-type: none"> <li>危険な場所から全員避難</li> </ul>
<b>レベル3 警報</b>	<ul style="list-style-type: none"> <li>避難に時間がかかる高齢者などは危険な場所から避難</li> <li>高齢者以外の人も必要に応じて避難準備や自主避難</li> </ul>
<b>レベル2 注意報</b>	<ul style="list-style-type: none"> <li>ハザードマップなどで災害リスクを再確認</li> <li>市が発表する避難情報の把握手段を再確認</li> </ul>
<b>レベル1 早期注意情報</b>	<ul style="list-style-type: none"> <li>災害への心構えを一段高めて今後の情報に注意する</li> </ul>



## Let's お手話ベリ

Vol.12

モデル：土佐一子さん

日常会話の中でよく使う手話を紹介します。4月は出会いの季節。初対面のあいさつや交流の場で使える「あなたの名前は何ですか？」をLet'sお手話ベリ！ 3つの手話を組み合わせて表現します。※この連載では右利きの表現を紹介しています。左利きの人は、やりやすいように左右の手を入れ替えても構いません。

### あなたの名前は何ですか？

#### ①あなた

上向きにした手のひらから人差し指を相手に向けて差し出す。手話では相手を指さしても失礼にはならない



#### ②名前

左手のひらに右手の親指を当てる。親指ではんこを押すイメージ



#### ③何？

人差し指を2～3回、横に揺らす。問いかけるような表情と動きもつけると伝わりやすい



監修：熊本県手話サークルわかぎ人吉・球磨グループ

問 市福祉課障がい者支援係（☎22-2111 内線1244）

▶ 過去の連載はこちら

