

令和2年7月豪雨で被災した橋の復旧状況をお知らせします

令和2年7月豪雨で被災した公共土木施設（橋梁）の復旧状況（令和4年2月末時点）をお知らせします。

■ 市施工分

災害復旧事業対象5カ所のうち、復旧完了2カ所、現在復旧中は2カ所です。天狗橋は国の権限代行で復旧を行います。それ以外の市管理の橋は令和4年度の復旧完了を目指しています。

復旧完了箇所



永野橋（下永野町）の被災状況



復旧完了（令和3年6月）



才田代橋（下田代町）の被災状況



復旧完了（令和3年6月）

復旧中



壊れた階段を撤去中

大橋（新町）



橋の防護柵と照明設備を復旧中

人吉橋（上青井町）

問合せ 市道路河川課維持係（☎22-2111 内線2414）

■ 県施工分

人吉区間の災害復旧事業対象1カ所（麓橋）について、現在、橋の土台を造る下部工を施工中です。

復旧中



麓橋（大畑町）の被災状況



下部工施工中

問合せ 県南広域本部球磨地域振興局土木部工務第二課（☎32-7578）

■ 国施工分

人吉区間の災害復旧事業対象2カ所（西瀬橋・天狗橋）について、国の権限代行で本復旧を行います。2橋とも現在の橋の位置で原形復旧する予定です。

西瀬橋の本復旧工法



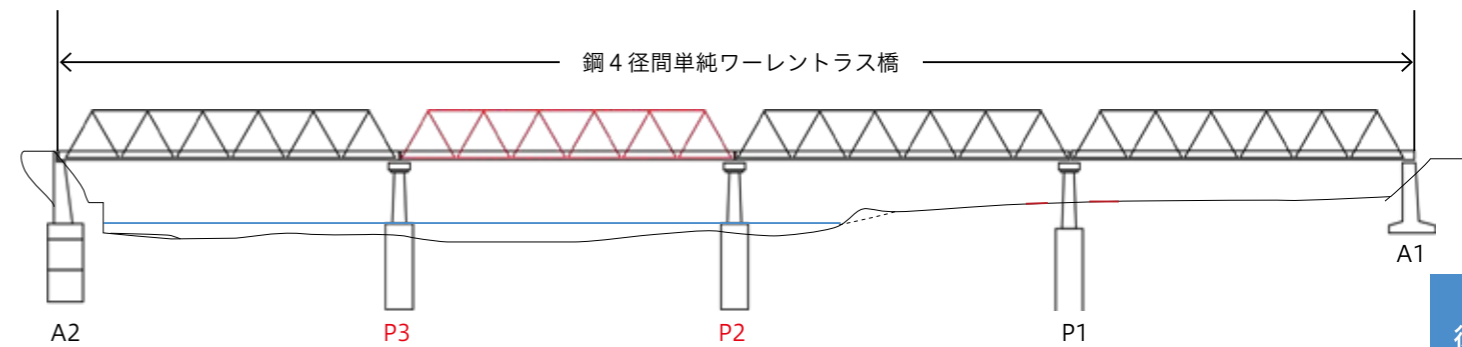
被災時（令和2年7月）



応急復旧（仮橋設置 令和2年8月）



仮橋設置による開通（令和2年9月）



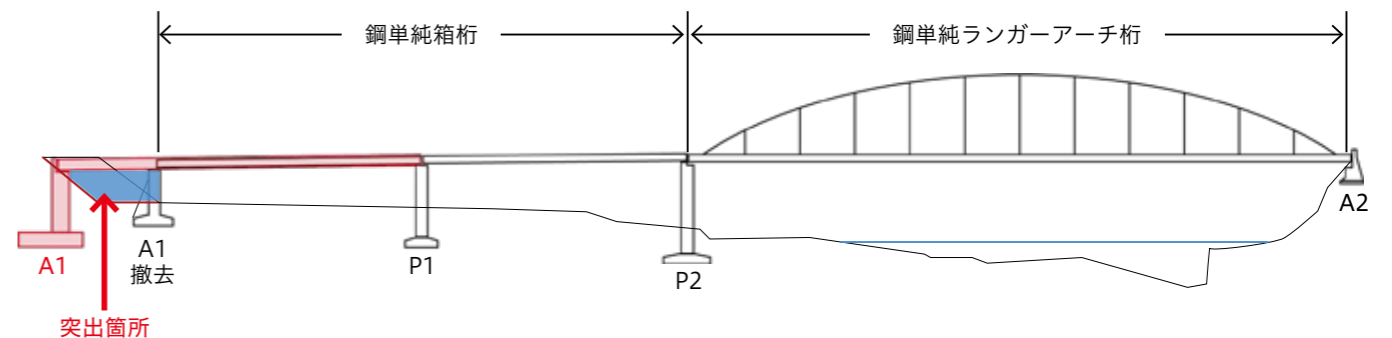
天狗橋の本復旧工法



被災時（令和2年7月）

現在、西瀬橋は流失部分に仮橋を設置し、通行できます。本復旧では、仮橋部分（上図のP2-P3間）をトラス構造（残存部と同じ構造）で復旧します。

現在通行できない天狗橋の本復旧では、元の橋台（下図左側黒字A1）が堤防から突出しているため、川の流れに支障がない堤防位置まで橋台を引き（赤字A1）、被災しているところを架け替えて復旧する計画です。



問合せ 八代復興事務所工務第三課（☎0965-39-5108）